

12V-100Ah

BATERÍAS



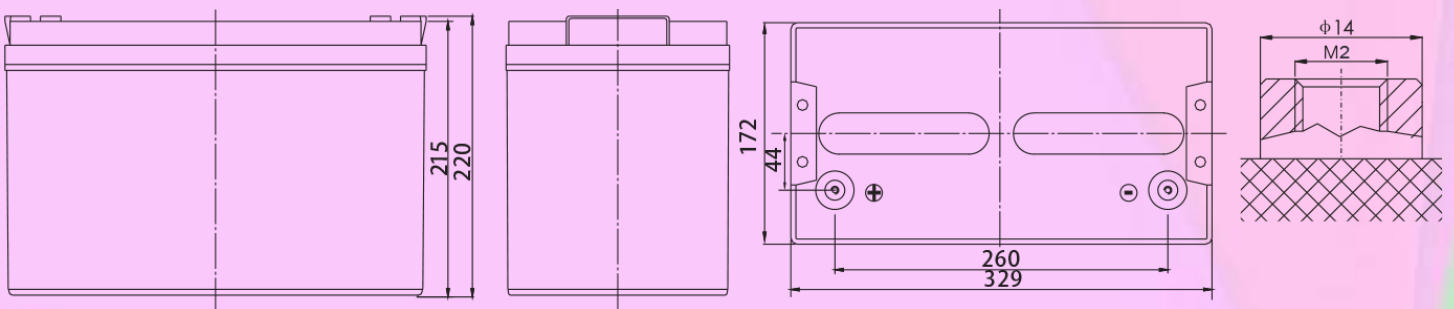
DataShield



MI-4235

Baterías para sistemas solares, Selladas libres de mantenimiento vida útil de 4 a 10 años, fácilmente recargables y con bajo costo en el mercado.

Dimensiones mm



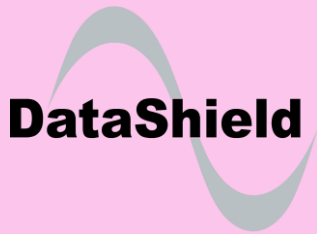
Ideal para:



SISTEMAS HIBRIDOS
O CON RESPALDO
DE LA RED



SISTEMAS OFF-GRID
100% AUTÓNOMOS



Aplicación General

La batería MI-4235 tiene una vida útil de 4 a 10 años en condiciones normales de operación normales de operación o aproximadamente 500 ciclos con una descarga mayor al 50% de su capacidad nominal.

Especificaciones

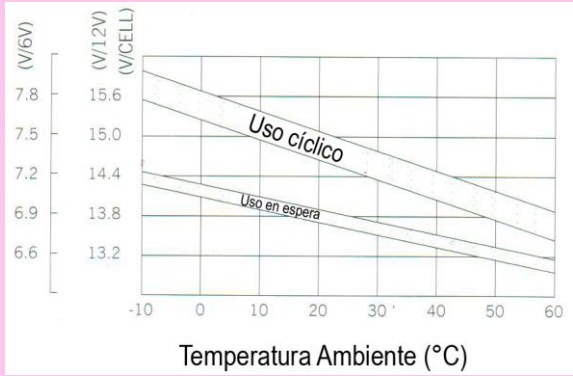
● Voltaje Nominal	: 12 V
● Capacidad Nominal (20hr)	: 100 Ah
● Dimensiones	
Altura total	: 220 mm
Altura del contenedor	: 215 mm
Largo	: 329 mm
Ancho	: 172 mm
● Peso	: Aprox. 27.7 Kg
● Material del contenedor	: UL94HB ABS
	: UL94V-0 ABS
● Terminal	: M2.
● Resistencia Interna (25°C , 77 °F):	~ 5.0m Ω
● Capacidad de descarga a diferentes temperaturas	
40°C	: ~ 102%
25°C	: ~ 100%
0°C	: ~ 85%

Características

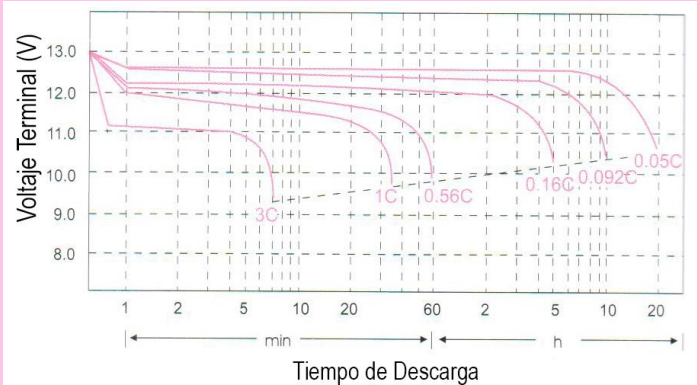
● Capacidad 25°C / 77 °F	
20 hr @ 5.0 A	: 100 Ah
5 hr @ 16.0 A	: 80 Ah
1 hr @ 60. A	: 60 Ah
15 MIN @ 164 A	: 41 Ah
● Voltaje de carga (25°C , 77°F)	
Uso en espera	: 13.5~13.8V
Uso cíclico	: 14.4~14.7V
● Corriente de descarga max.	: 800A (5S)
● Capacidad residual de auto descarga (25°C , 77°F)	
Después de 3 meses	: ~ 91%
Después de 6 meses	: ~ 81%
Después de 12 meses	: ~ 60%

MI-4235 12V100Ah

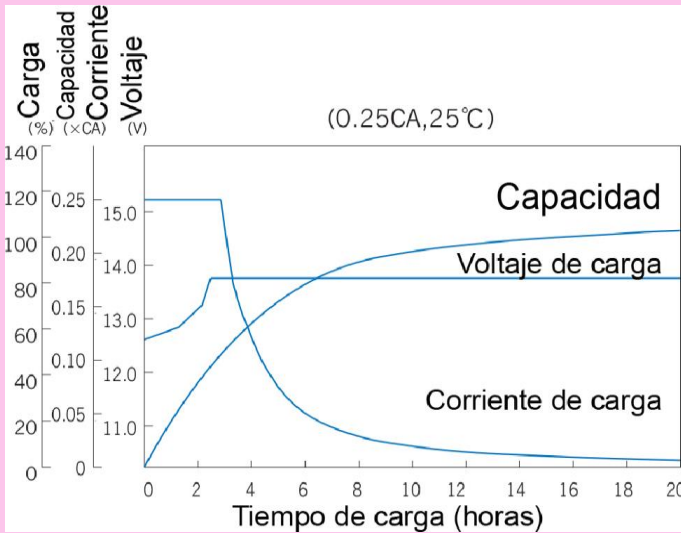
Relación entre Voltaje de carga y temperatura



Características de descarga @25°C (77°F)



Carga de voltaje constante



P.T.I. de México, S.A. de C.V.
 Tel. 53.90.63.05 / 08 Ext. 114
info@inversorsolar.mx
www.inversorsolar.mx