

# BATERÍAS

[www.datashield.net](http://www.datashield.net)

**DataShield**

**SU MEJOR RESPALDO**  
NO BREAKS | REGULADORES | BATERÍAS

## 12V-7.2Ah



### MI-4218

Selladas libres de mantenimiento  
vida útil de 2 a 3 años, fácilmente  
recargables y con bajo costo en el  
mercado.



### IDEAL PARA:



ROBÓTICA



SEGURIDAD



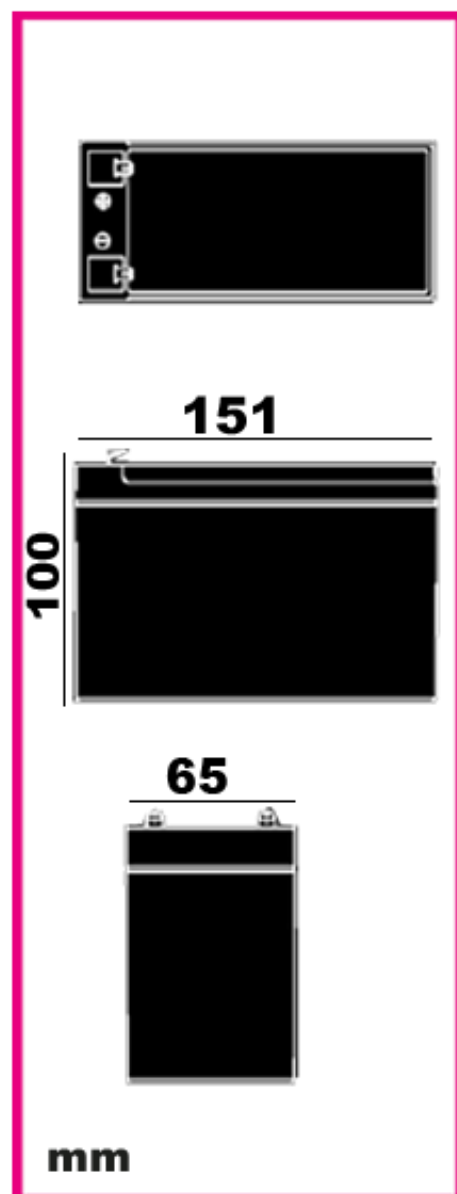
NO BREAK



LAMPARA  
EMERGENCIA



CCTV



## Aplicación General

La batería MI-4218 tiene una vida útil de 2 a 3 años en condiciones normales de operación o aproximadamente 400 ciclos con una descarga mayor al 50% de su capacidad nominal.

## Especificaciones

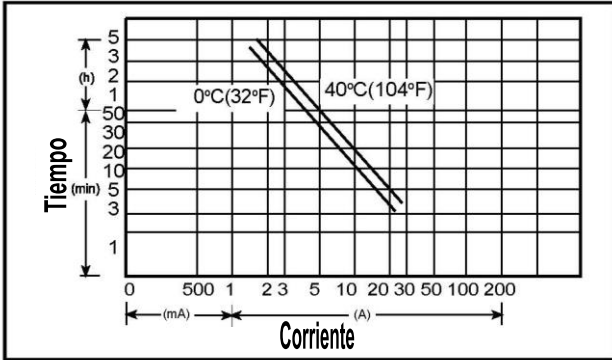
● Voltaje Nominal	: 12 V
● Capacidad Nominal (20hr)	: 7.2 Ah
● Dimensiones	
Altura total	: 100 mm
Altura del contenedor	: 94 mm
Largo	: 151 mm
Ancho	: 65 mm
● Peso	: Aprox. 2.45 Kg
● Embalaje	: Caja con 5 pzas.
● Material del contenedor	: UL94HB ABS : UL94V-0 ABS
● Resistencia Interna ( 25°C , 77 °F):	~ 22m Ω
● Capacidad de descarga a diferentes temperaturas	
40°C	: ~ 102%
25°C	: ~ 100%
0°C	: ~ 85%

## Características

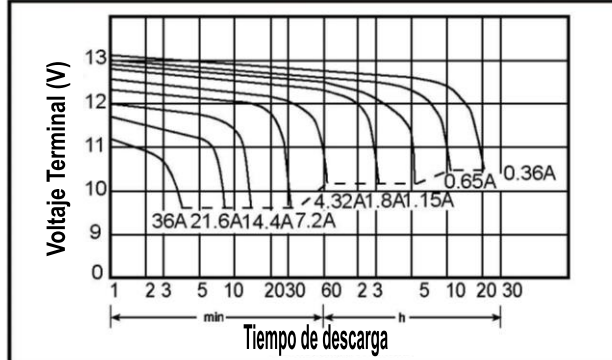
● Capacidad 25°C / 77 °F	
20 hr @ 0.36 A	: 7.2 Ah
5 hr @ 1.15 A	: 5.76 Ah
1 hr @ 4.32 A	: 4.32 Ah
1 C @ 7.2 A	: 3.6 Ah
● Voltaje de carga (25°C , 77°F)	
Uso en espera	: 13.65V +/- 0.15 V
Uso cíclico	: 14.7V +/- 0.3 V
● Corriente de descarga max.	: 90 A (5 seg)
● Corriente de carga max.	: 2.16 A
● Capacidad residual de auto descarga (25°C , 77°F)	
Después de 3 meses	: ~ 90%
Después de 6 meses	: ~ 82%
Después de 12 meses	: ~ 70%

# MI-4218 12V7.2Ah

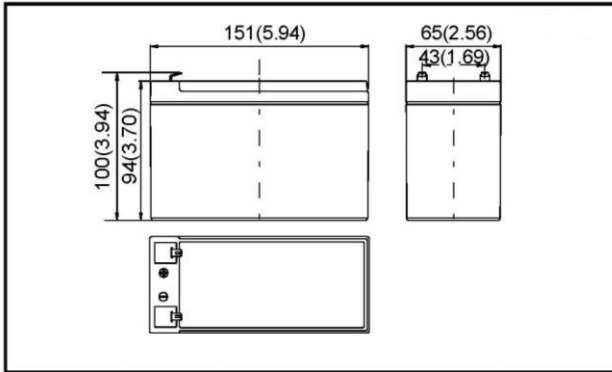
## Corriente de descarga vs Tiempo



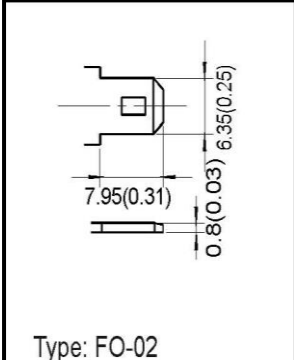
## Características de descarga @25°C (77°F)



## Dimensiones



## Terminal



Type: FO-02